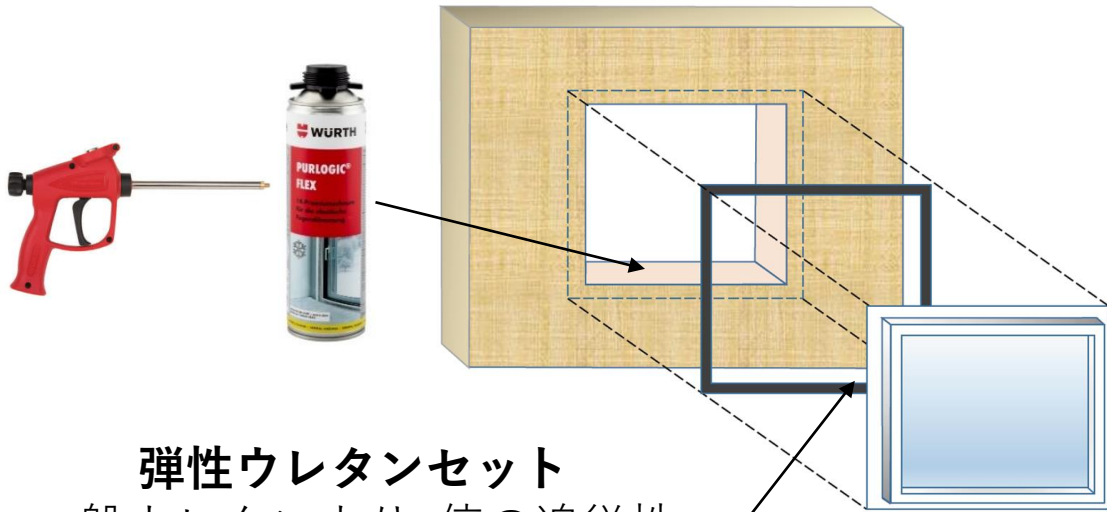


# ウルトジャパン窓周り用製品



**弾性ウレタンセット**  
一般ウレタンより3倍の追従性  
ウレタンガン他社の半額



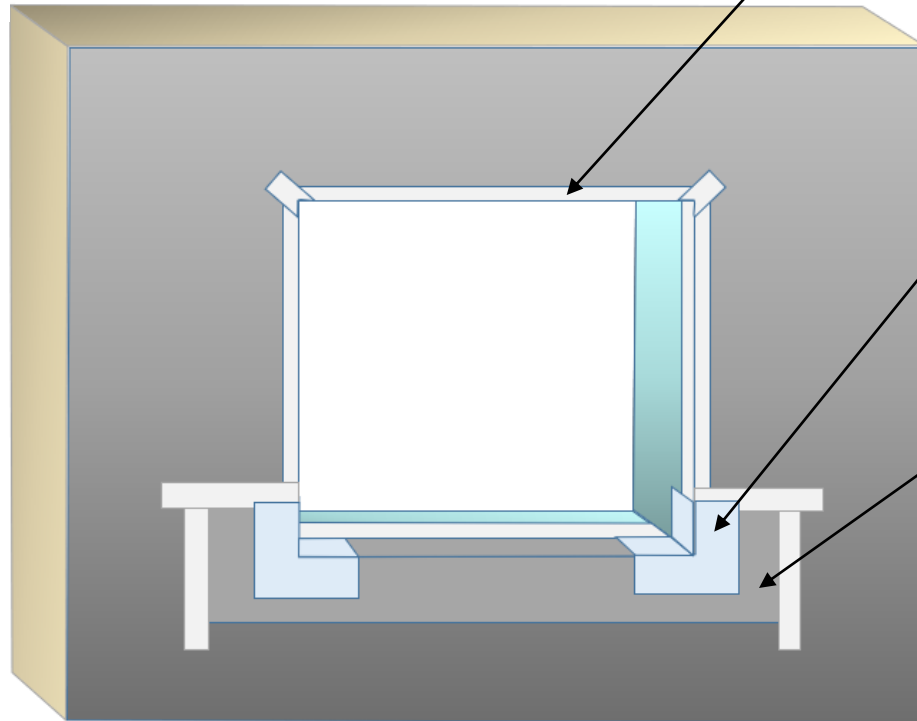
**ユラソール気密防水テープ**  
最初は貼り剥がし可能  
6時間後に完全硬化して  
強力に接着



**コーナー用  
防水気密シール**  
施工時間25%短縮  
コーナー裏に補強入り  
の優れた防水性能



**VKPプラステープ**  
漏気量80%ダウンで  
C値を大きく改善



**ウートップ  
フラッシングシート**  
他社品より防水性能50%UP



## ユラソール 気密防水テープ

最初は貼り剥がし可能、若干伸縮可能

6時間後に完全硬化して強力に接着



## コーナー用 防水気密シール

施工時間25%短縮

コーナー裏に補強入りの  
優れた防水性能



## ウートップ フラッシングシート

他社品より防水性能50%UP

平米当りコストは他社の半額



ピュアロジック フレックス  
弾性ウレタン

一般ウレタンより3倍の追従性

気温-15度まで施工可能



ウレタンガン  
+  
フラットノズル

ウレタンガン価格は他社の半額

フラットノズル使用で狭い隙間の奥  
からウレタン充填可能



VKPプラステープ

漏気量80%ダウンでC値(気密性能)  
を大きく改善

VKP + ウレタンを1棟分使用しても  
¥10,000以下で施工可能