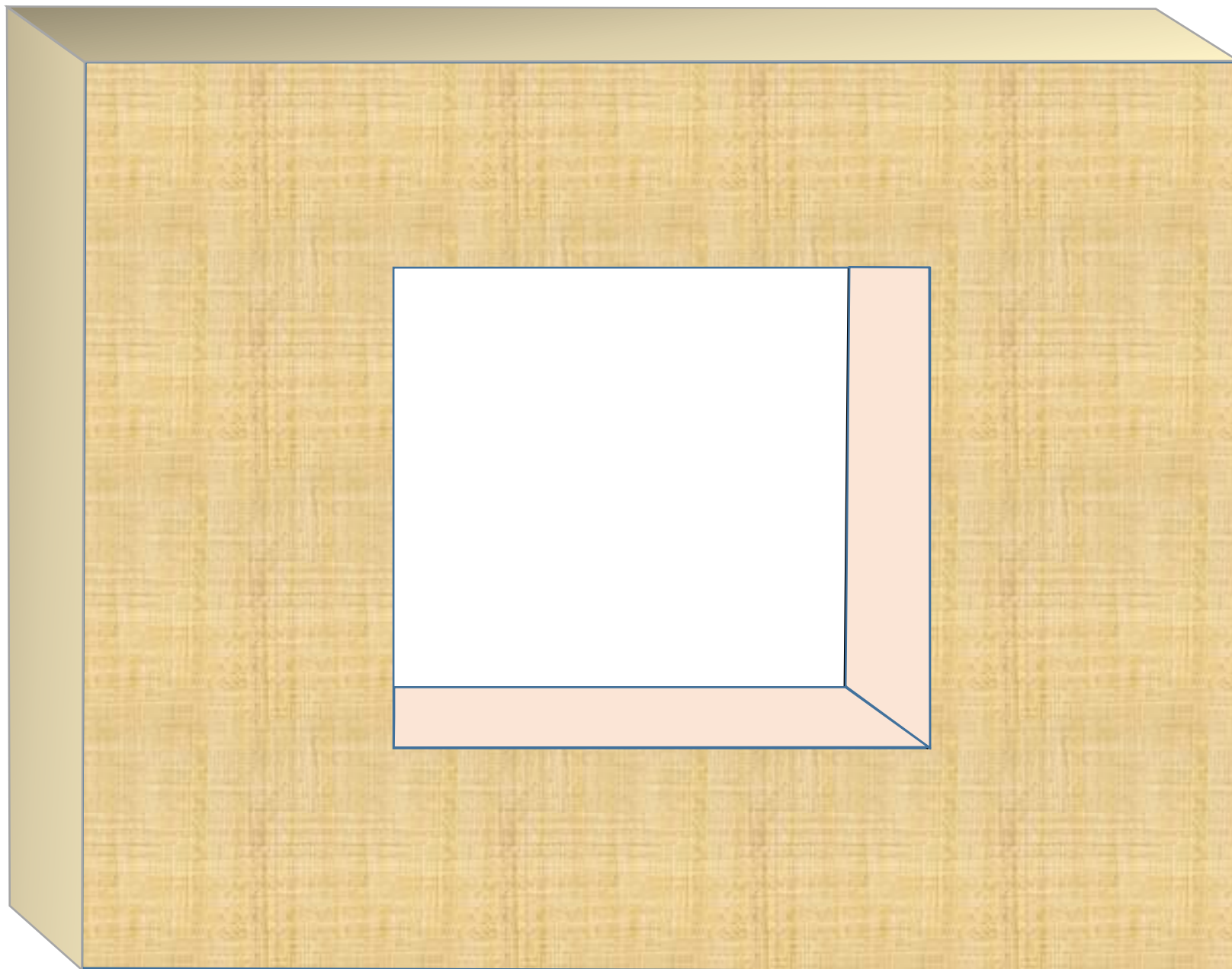
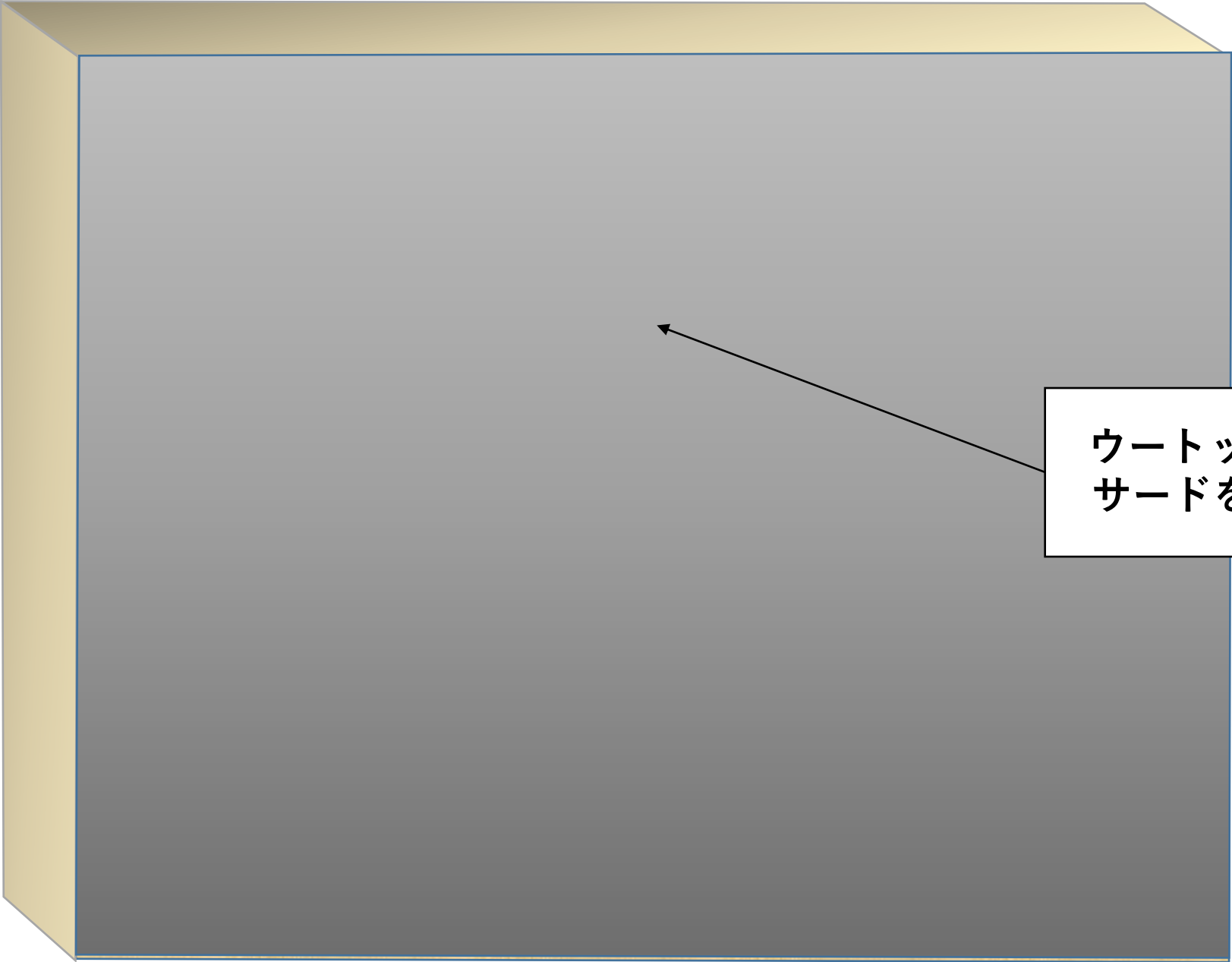


# ウルト透湿防水シート ウートップサーモファサード 開口部処理施工



室外側



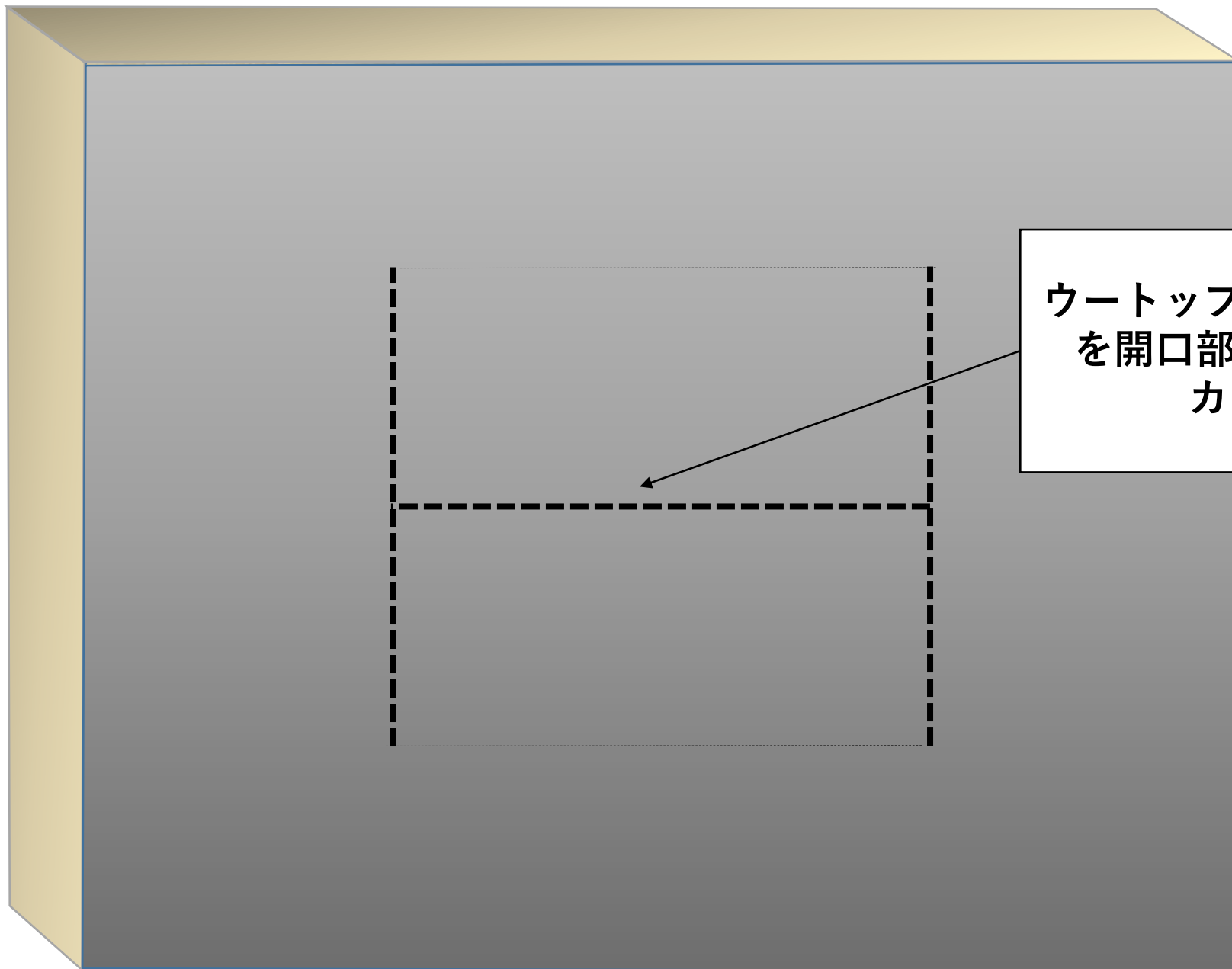


室外側

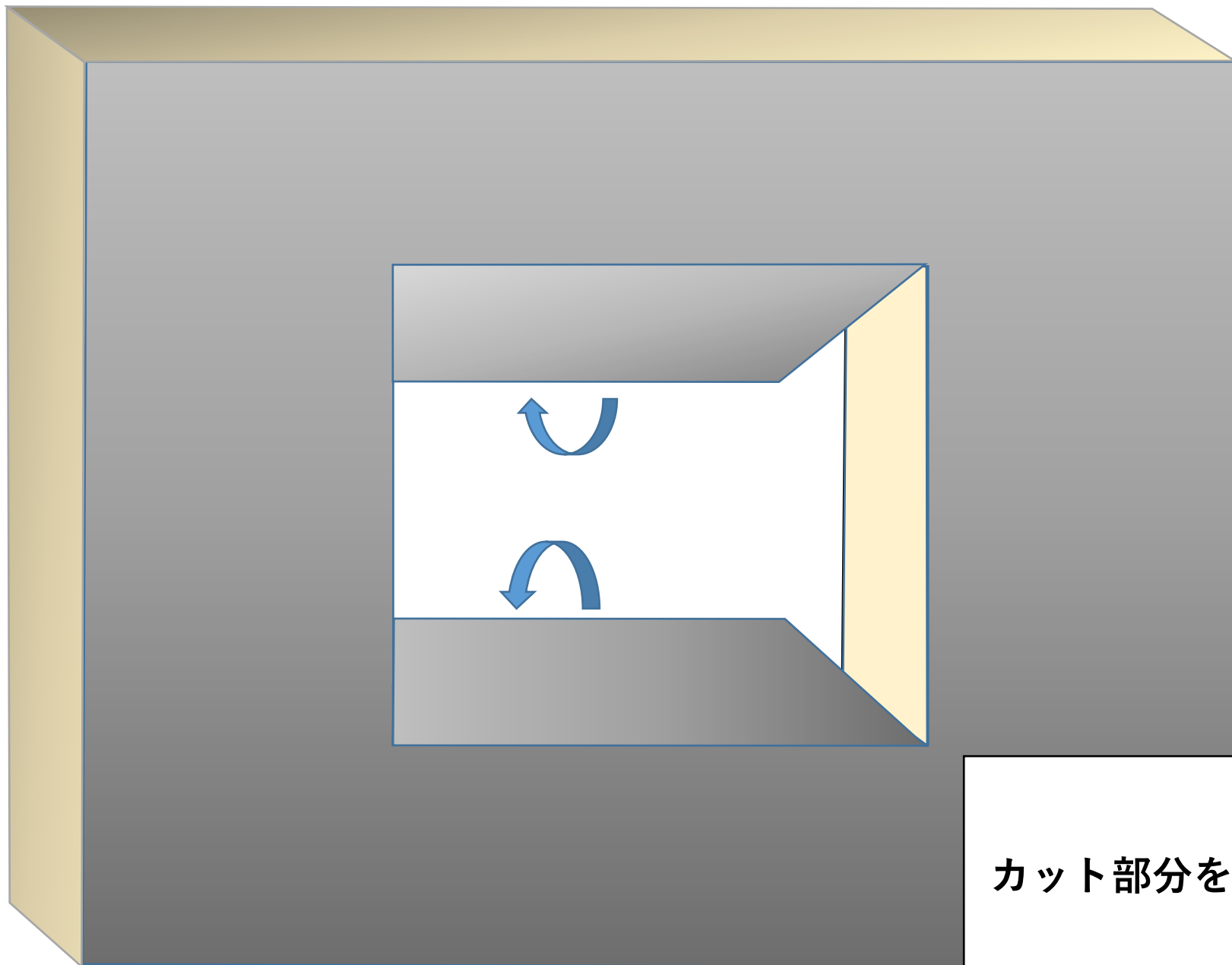
ウーテップサーモファ  
サードを躯体に張る。

室外側

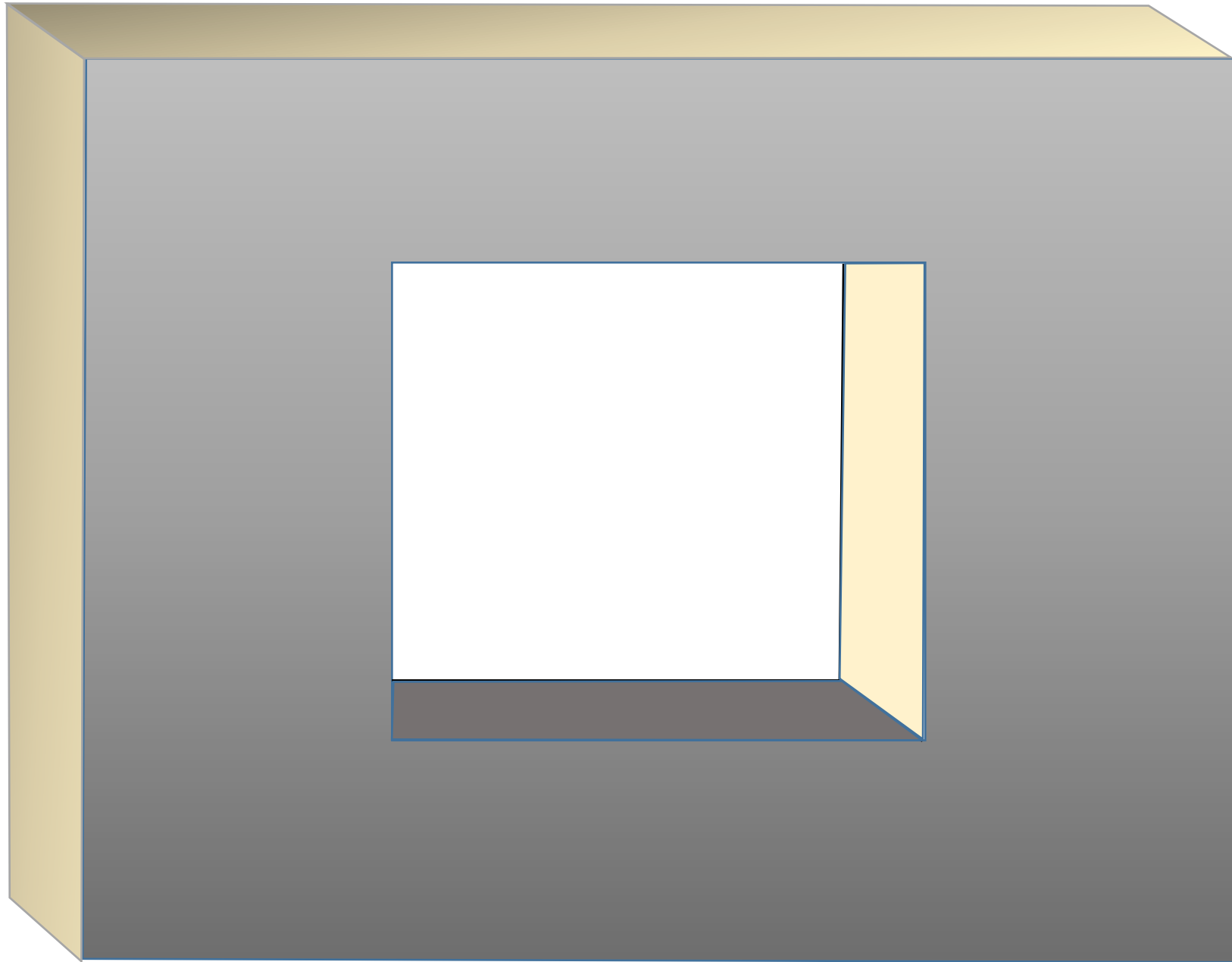
ウートップサーモファサード  
を開口部に合わせてH型に  
カットする。



室外側



カット部分を内側に折り込む。



室外側

室外側

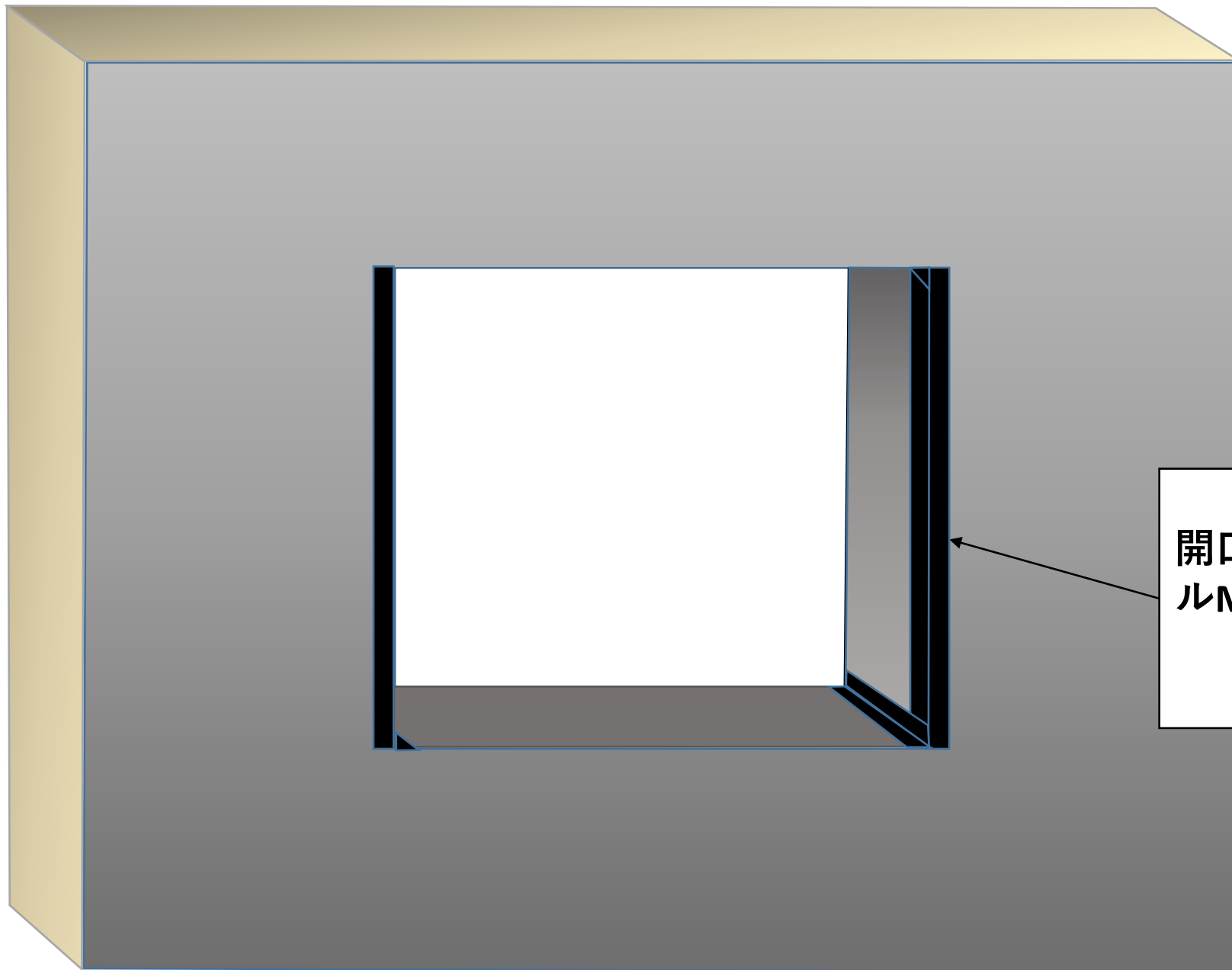
カットした  
サーモファサードを  
タッカー及び  
オールインワン接着剤  
にて開口部左右に貼る



0893700111  
オールインワン  
接着剤

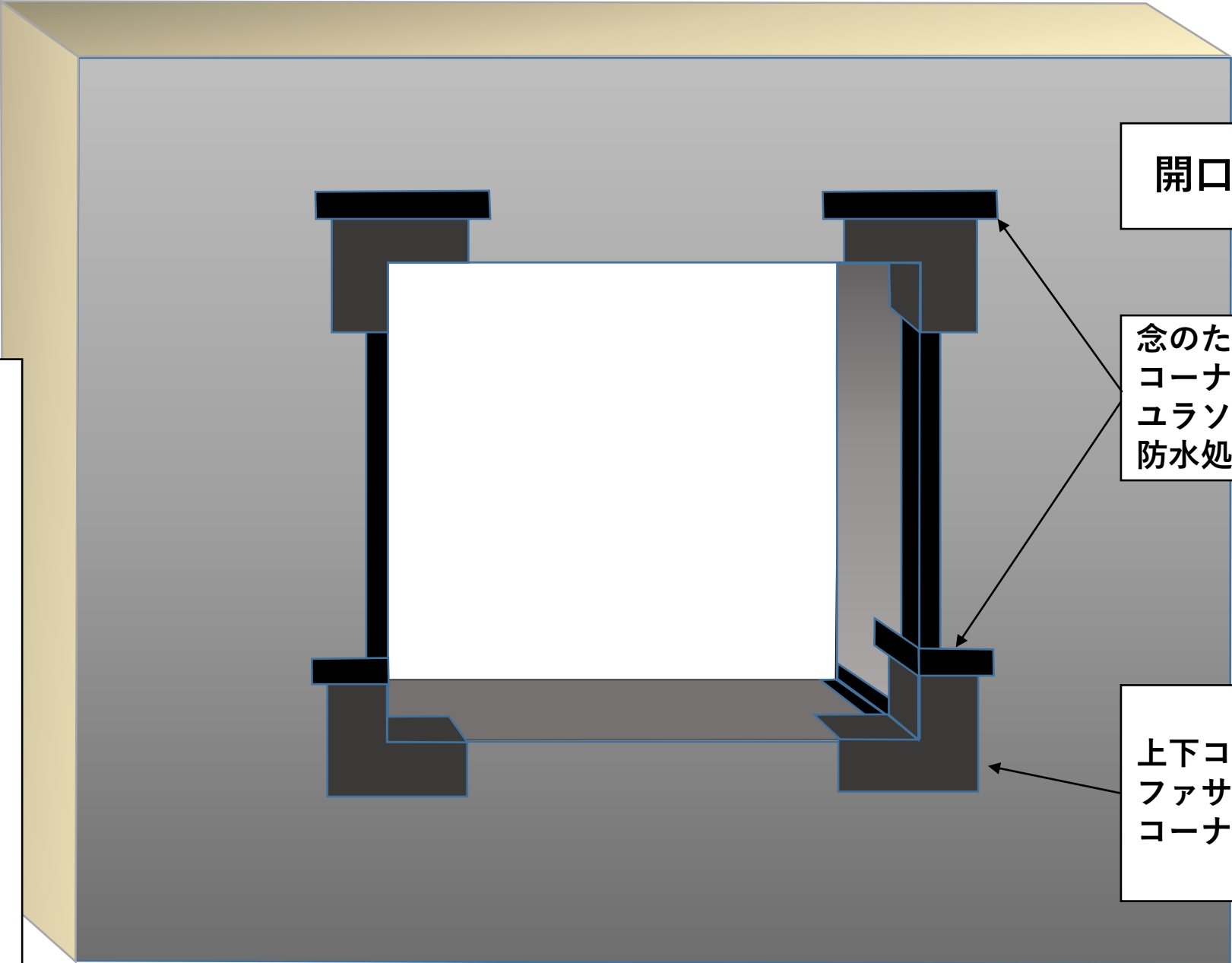
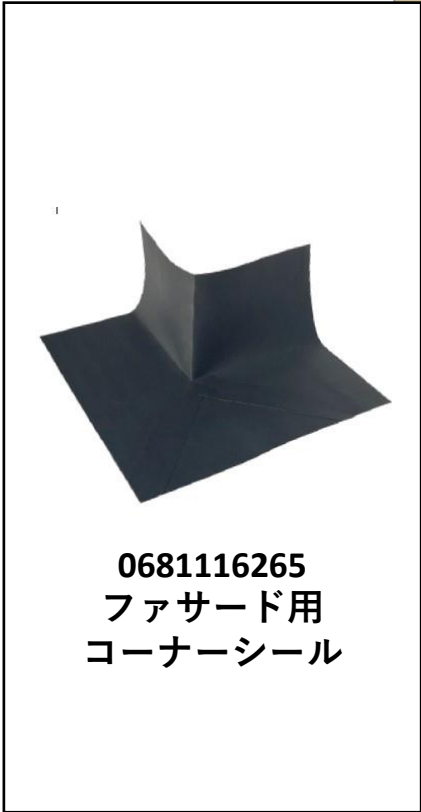


0992710160  
ユラソールMAX  
気密防水テープ



開口部左右をユラソールMAXテープにて処理する。





開口部処理の完成

念のため、ファサード用  
コーナーシール上部を  
ユラソールMAXにて  
防水処理

上下コーナー部分に  
ファサード用  
コーナーシールを施工する。