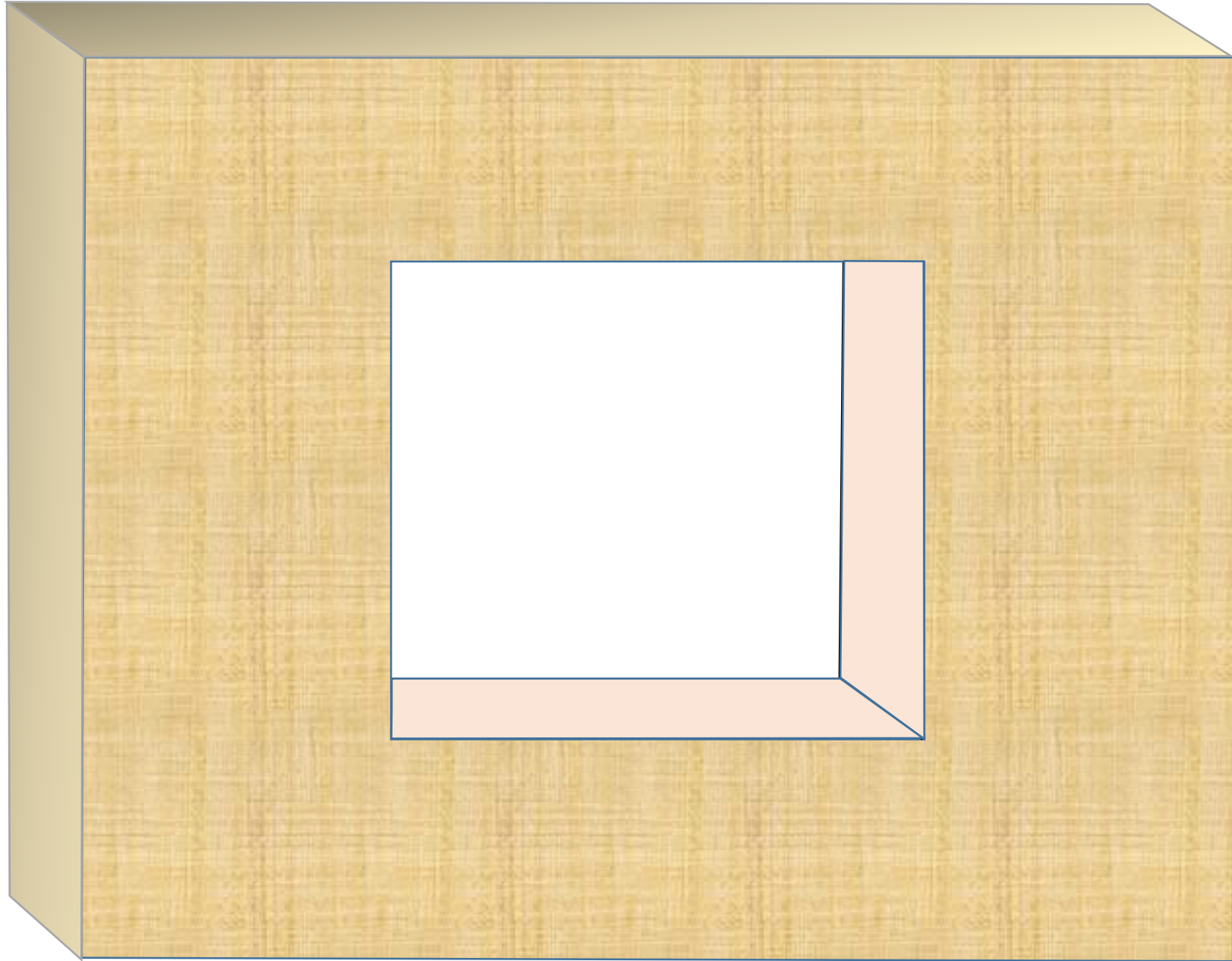
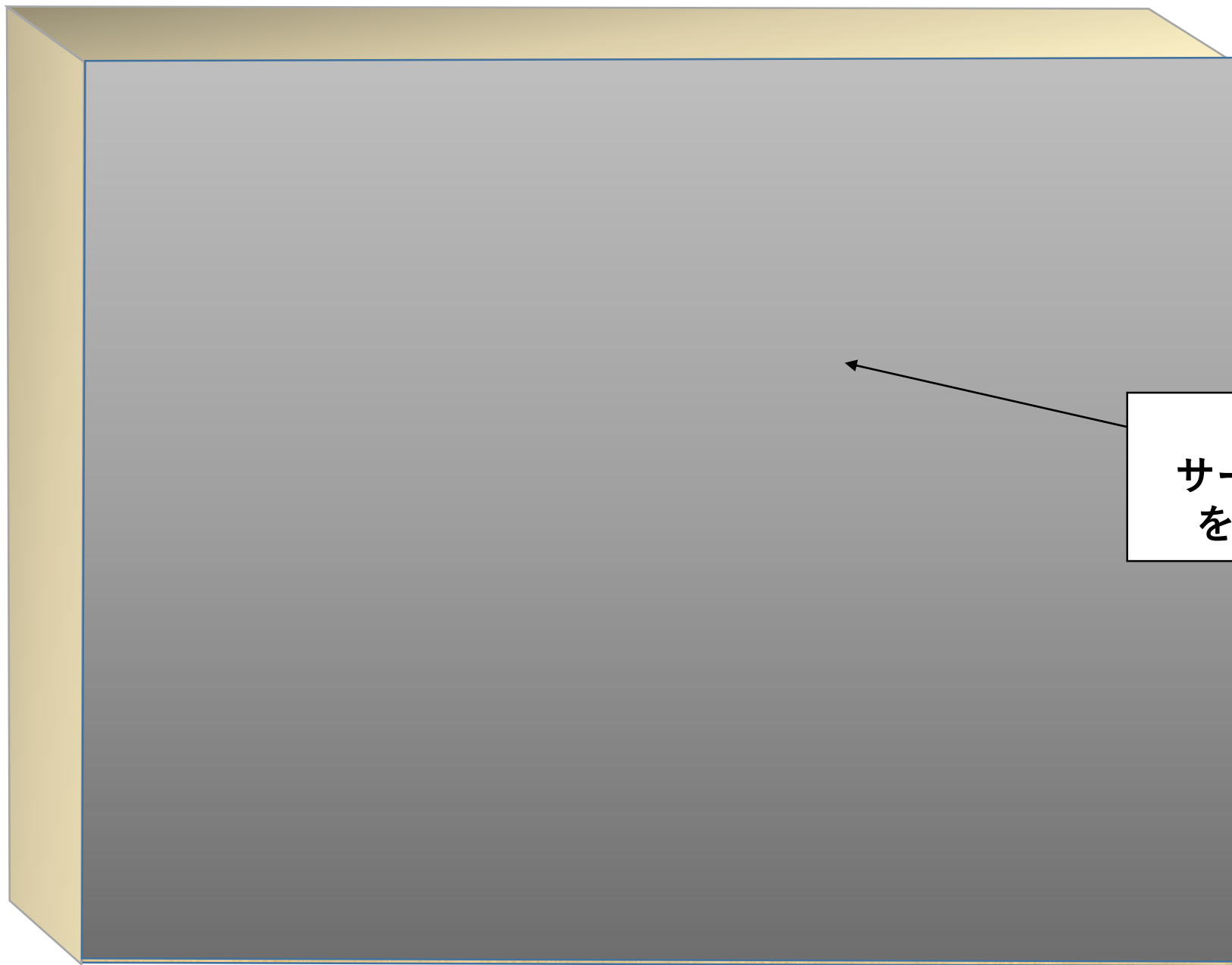


# ウルト透湿防水シート ウートップサーモファサード 先張り工法





室外側

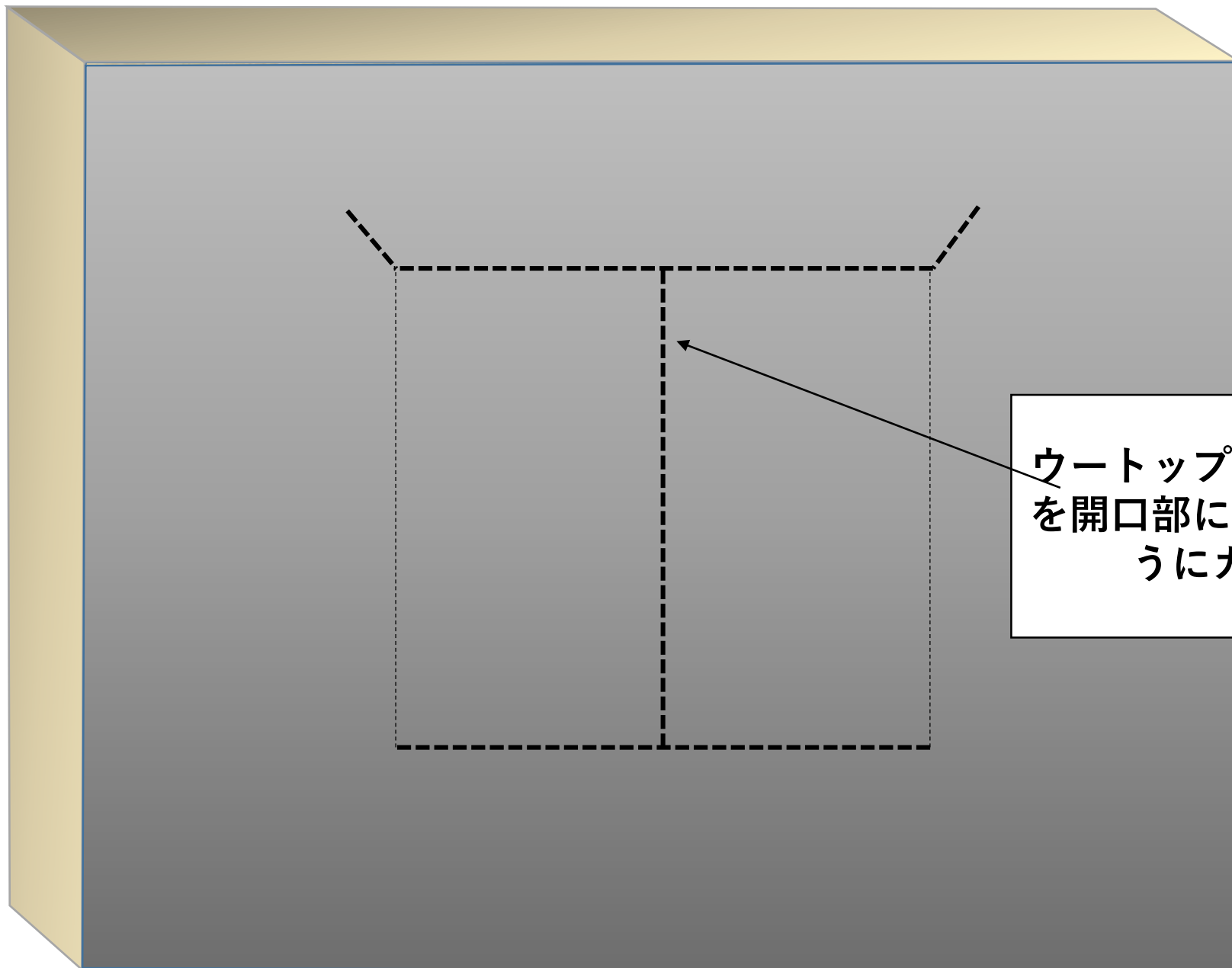


室外側

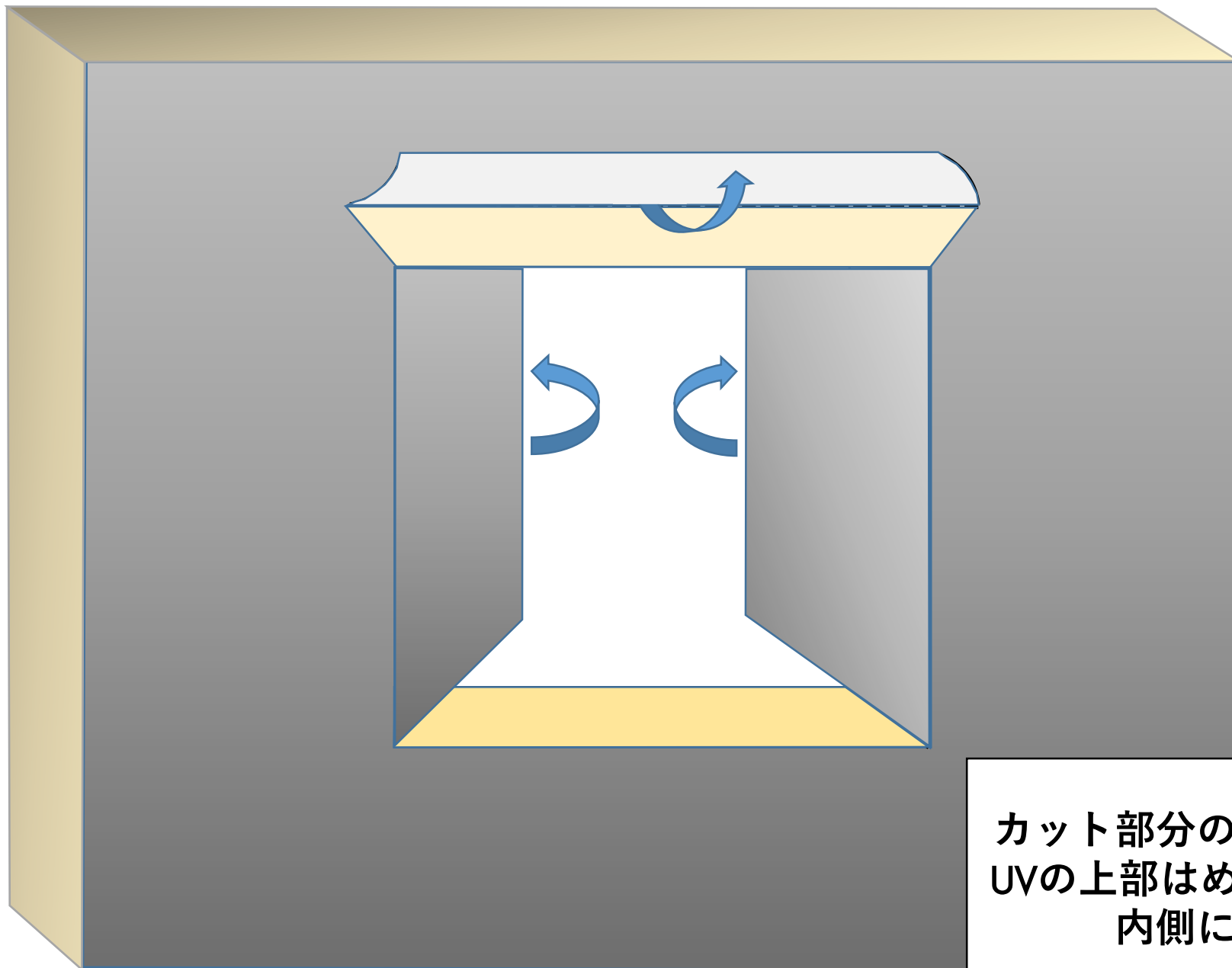
ウー トップ  
サーモファサード  
を躯体に張る。

室外側

ウーテップサーモファサード  
を開口部に合わせて点線のよ  
うにカットする。

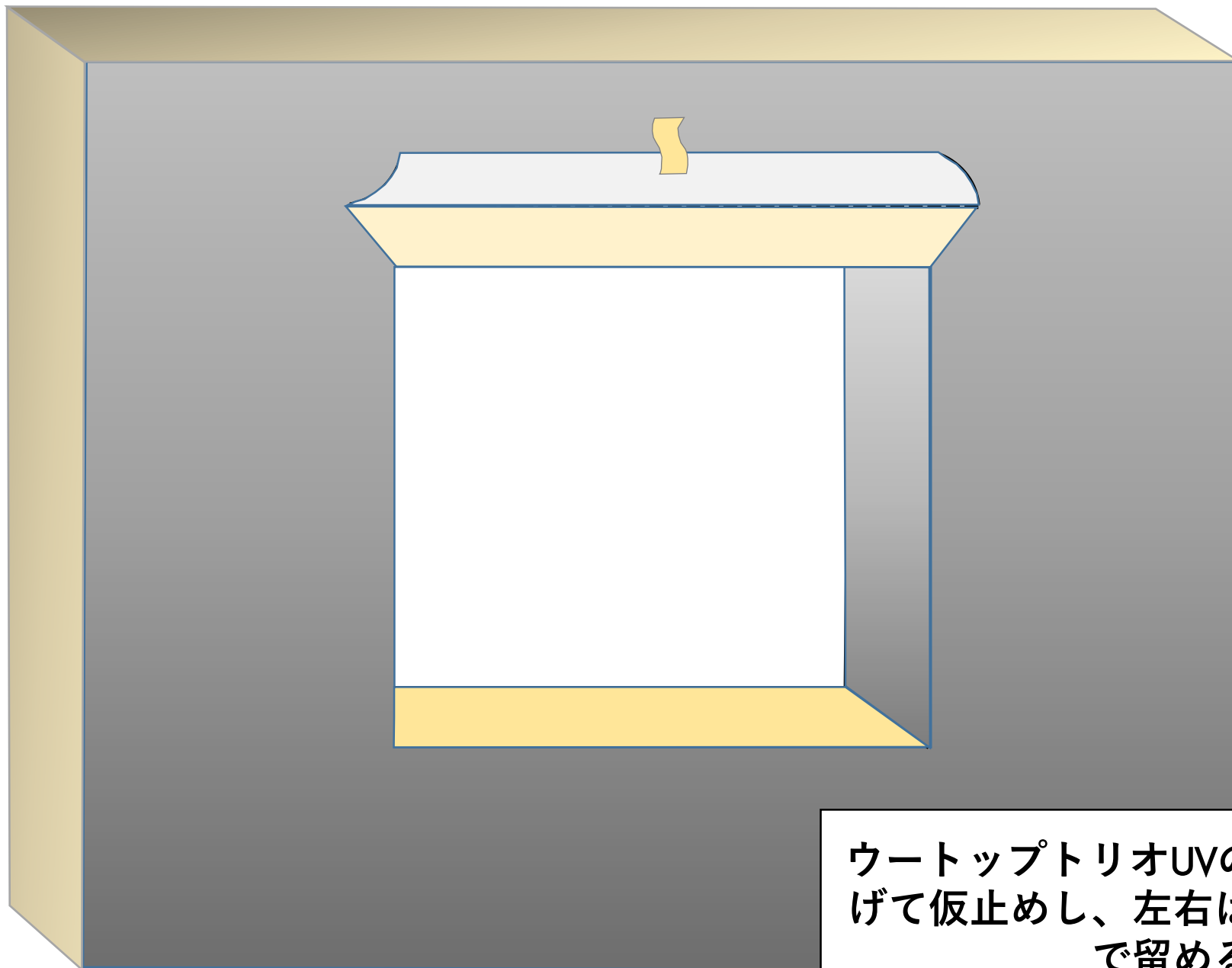


室外側



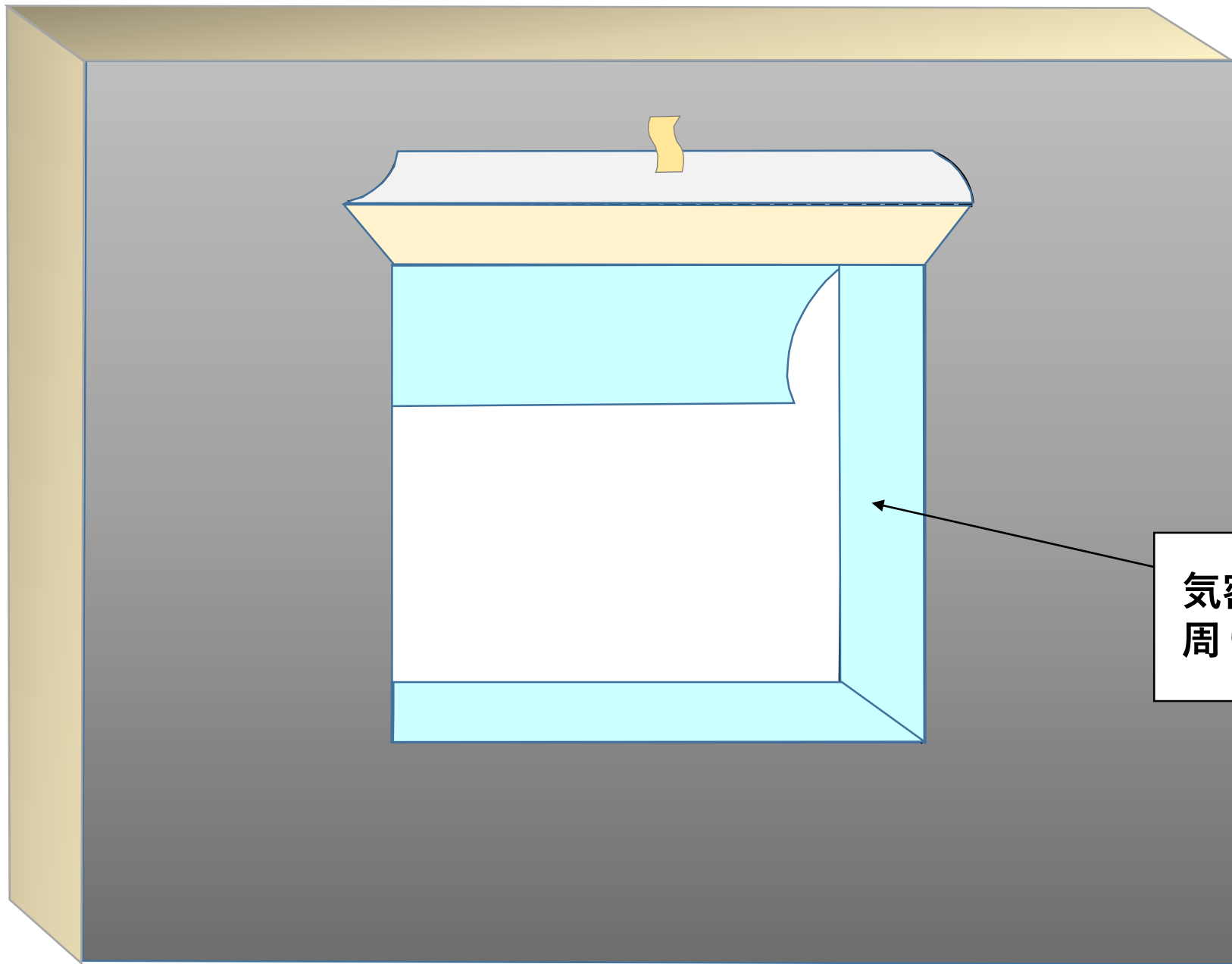
カット部分のウートップトリオUVの上部はめくり上げ、左右は内側に折り込む。

室外側

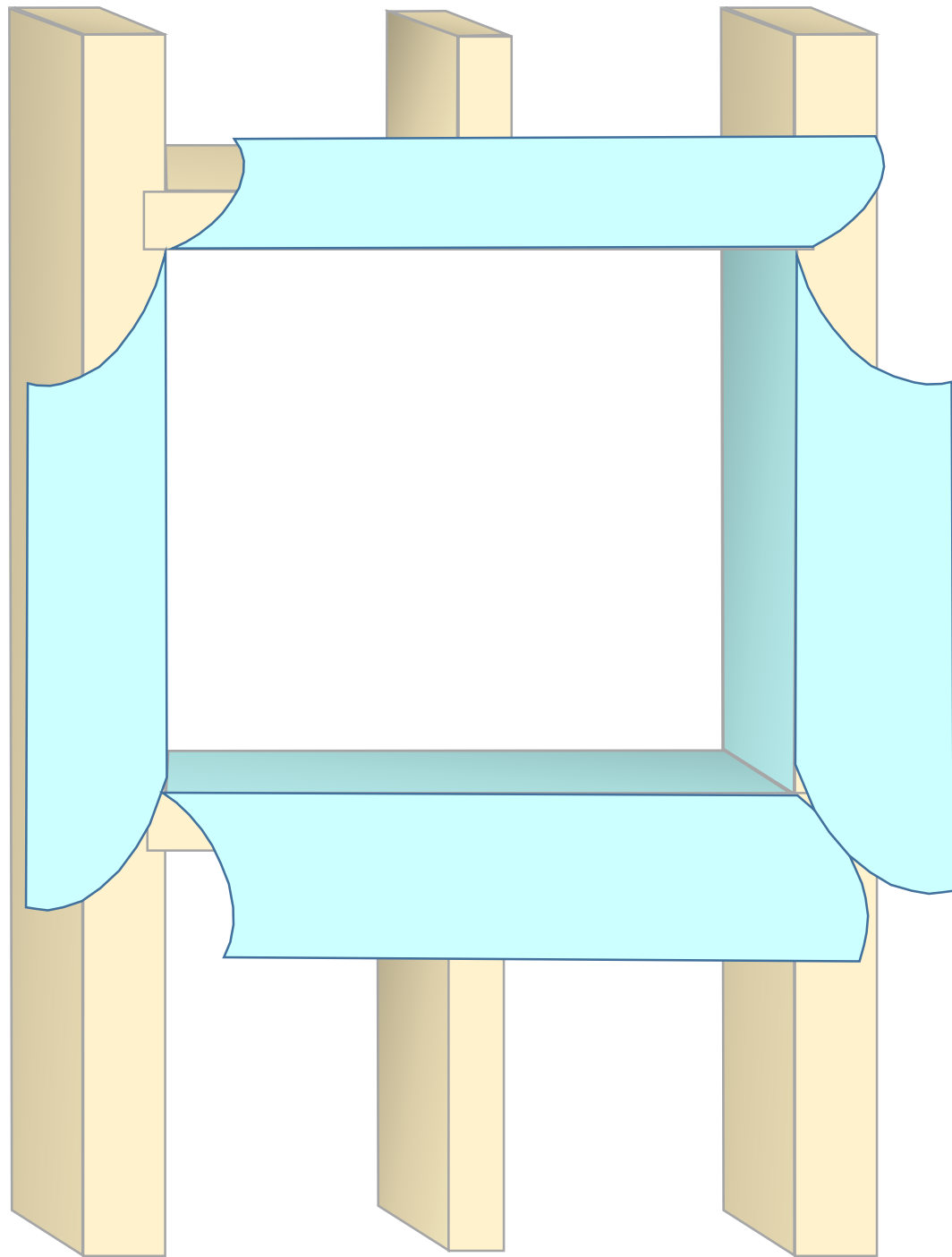


ウーテップトリオUVの上部はめくり上げて仮止めし、左右は内側に巻き込んで留める。

室外側



気密シートを開口部  
周りに先貼りする。



室内側

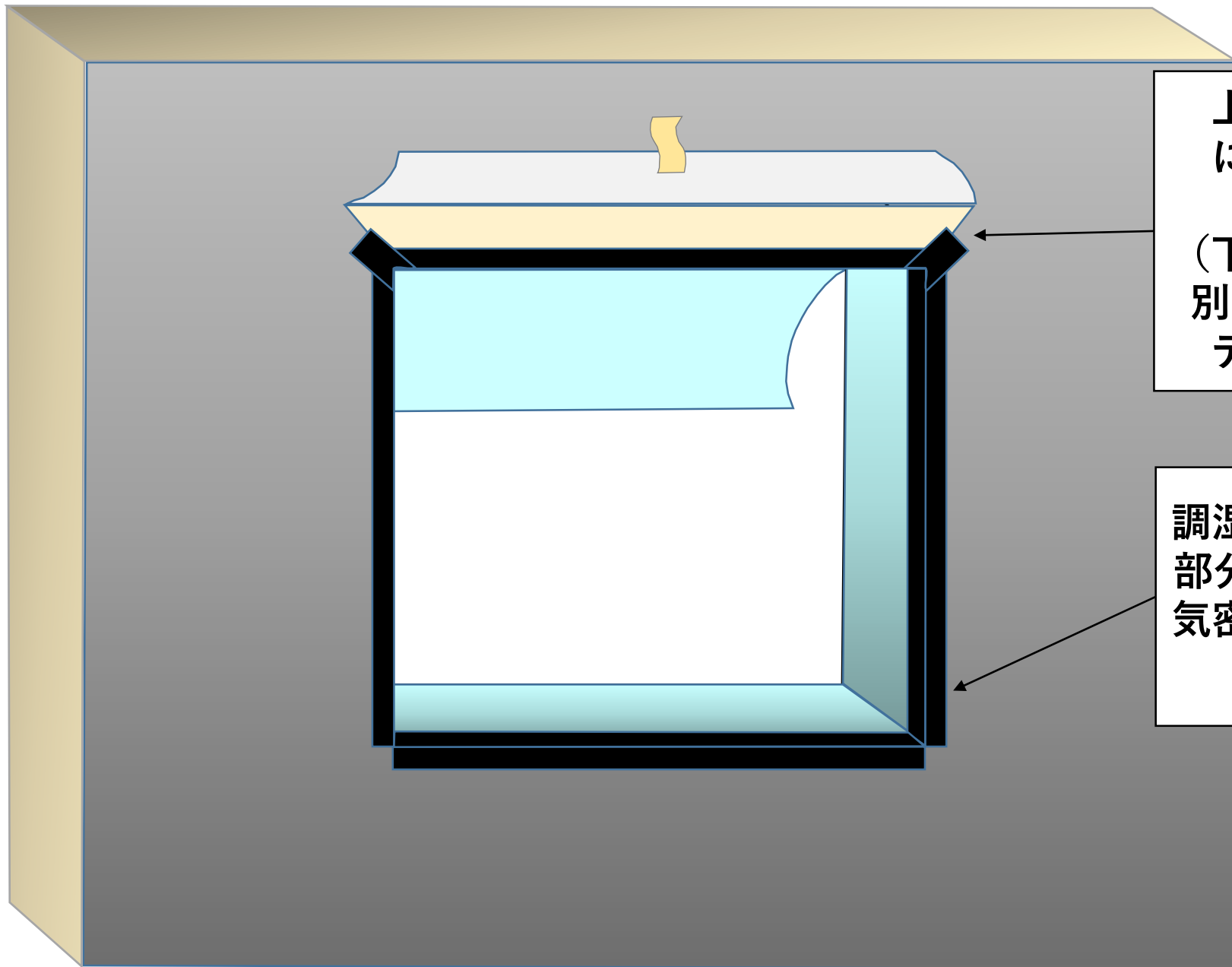
先貼り用調湿気密シートは長めにカットして室内側に出しておく。後で調湿気密シートを貼る時にこの部分にジョイントする。



にユラソール気  
りしてピンホー  
する。

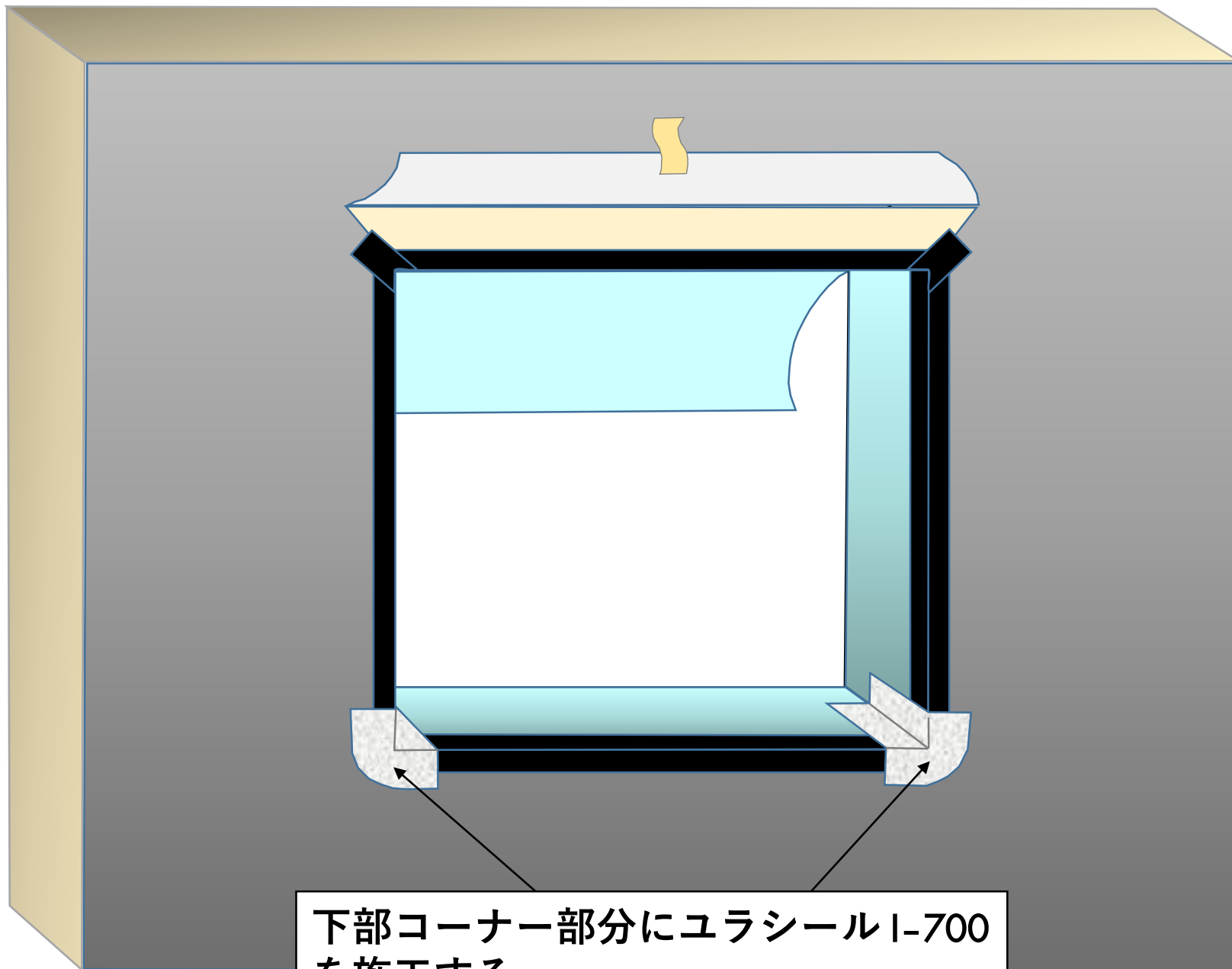


ユラソールMAX  
気密防水テープ



上端コーナー部分  
にも気密テープを  
施工する。  
(下端コーナーは後で  
別の処理をするので  
テープ施工無し)

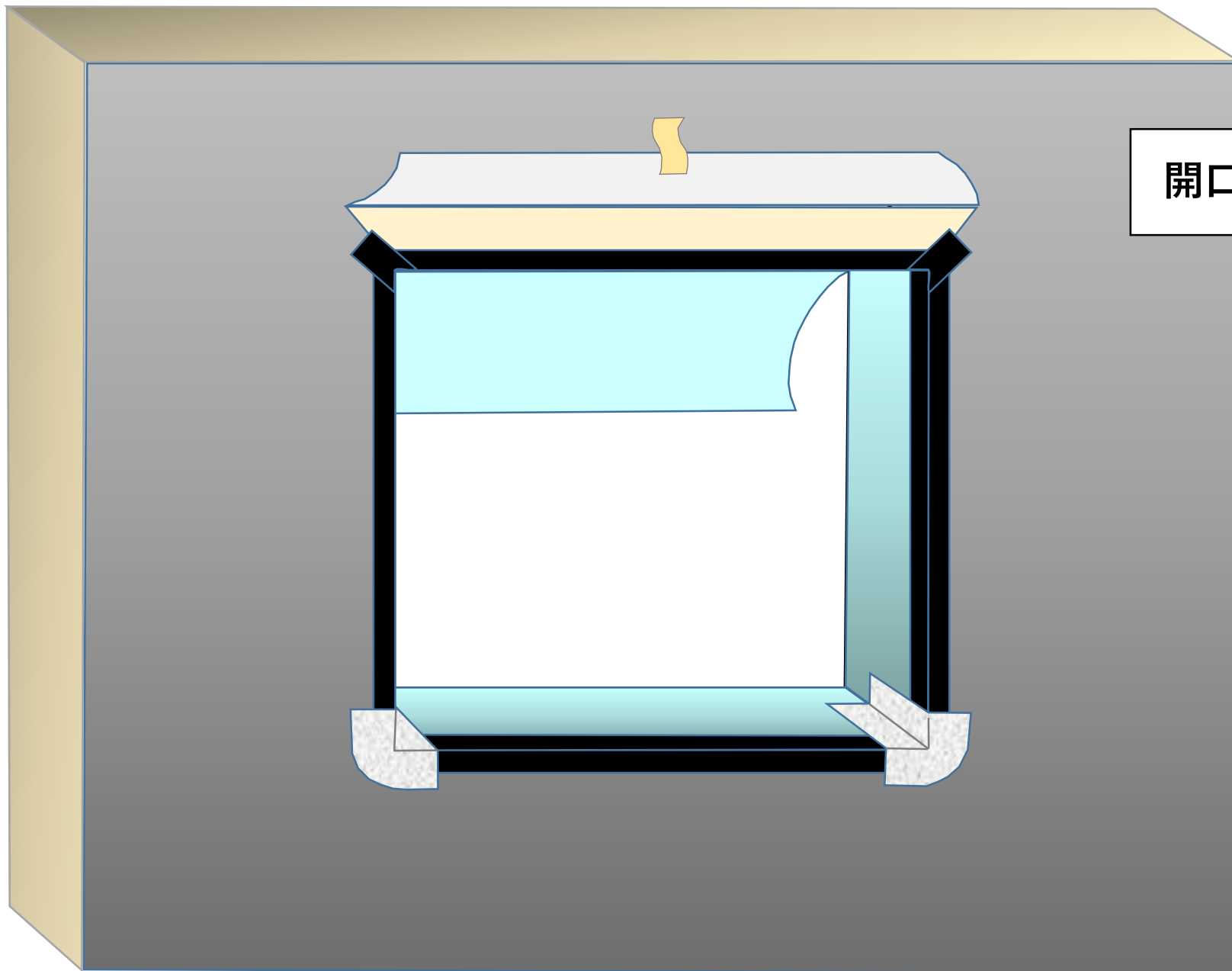
調湿気密シート先貼り  
部分をユラソールMAX  
気密テープにて固定す  
る



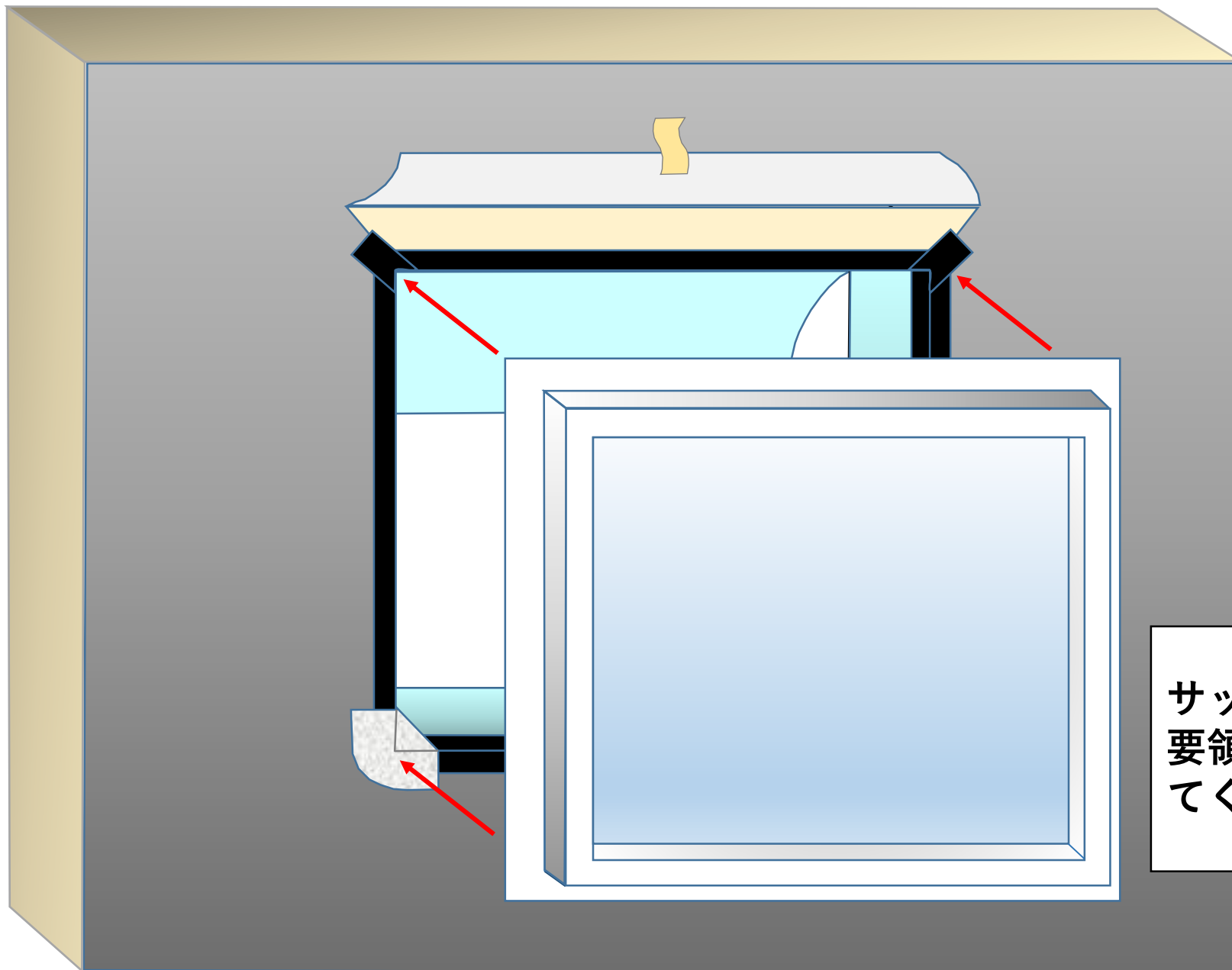
下部コーナー部分にユラシールI-700  
を施工する。



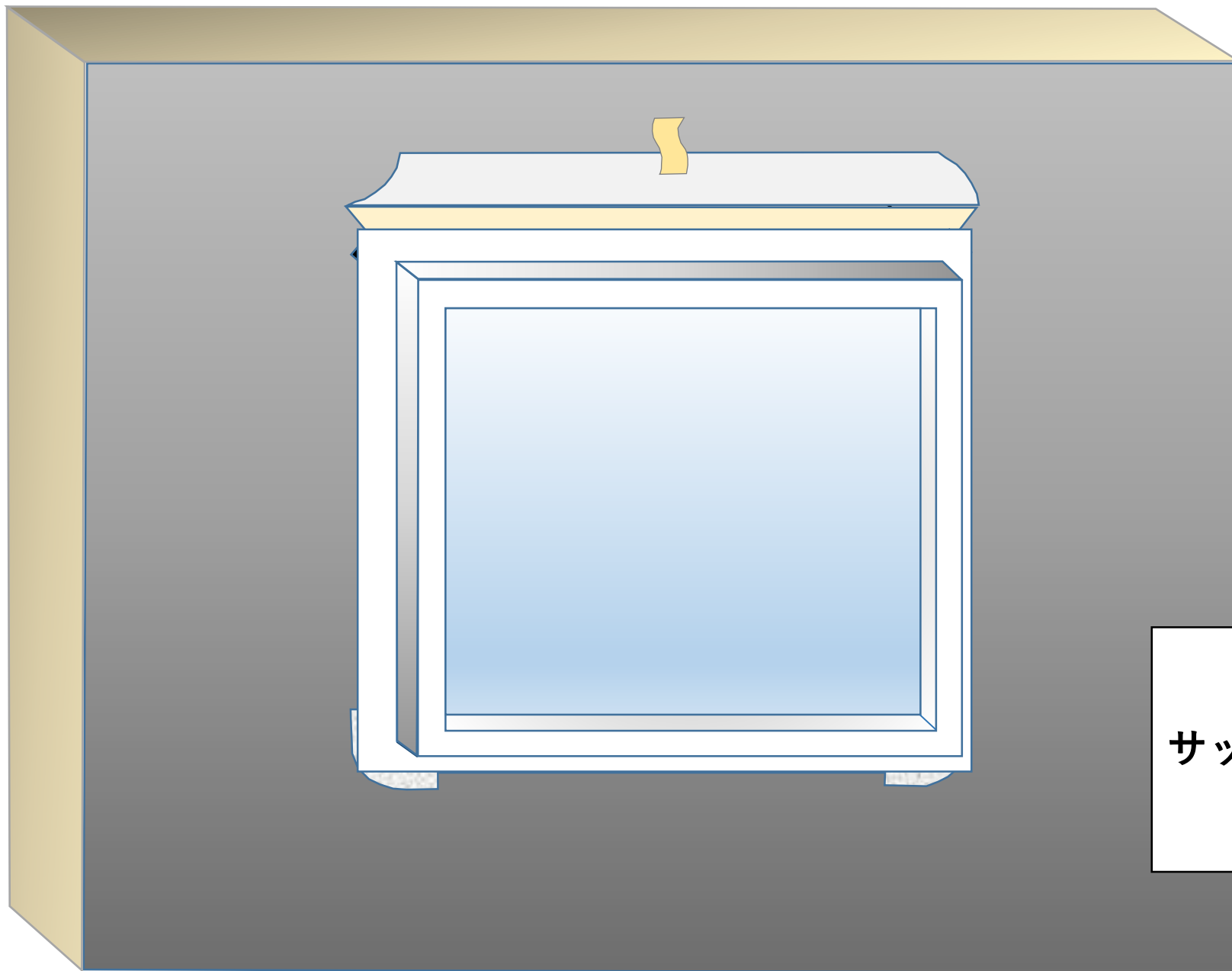
伸縮性防水テープ  
ユラシールI-700



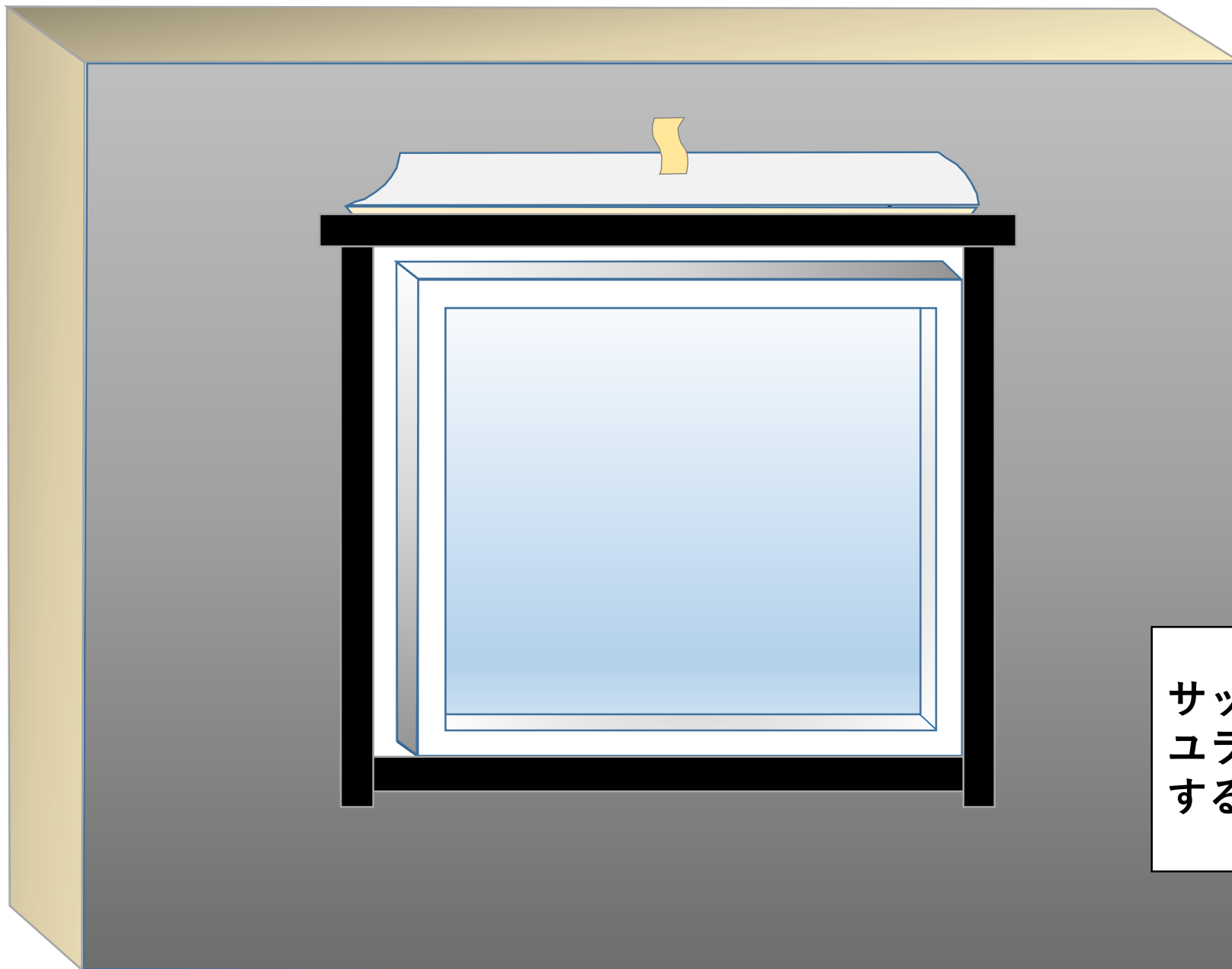
開口部処理の完成



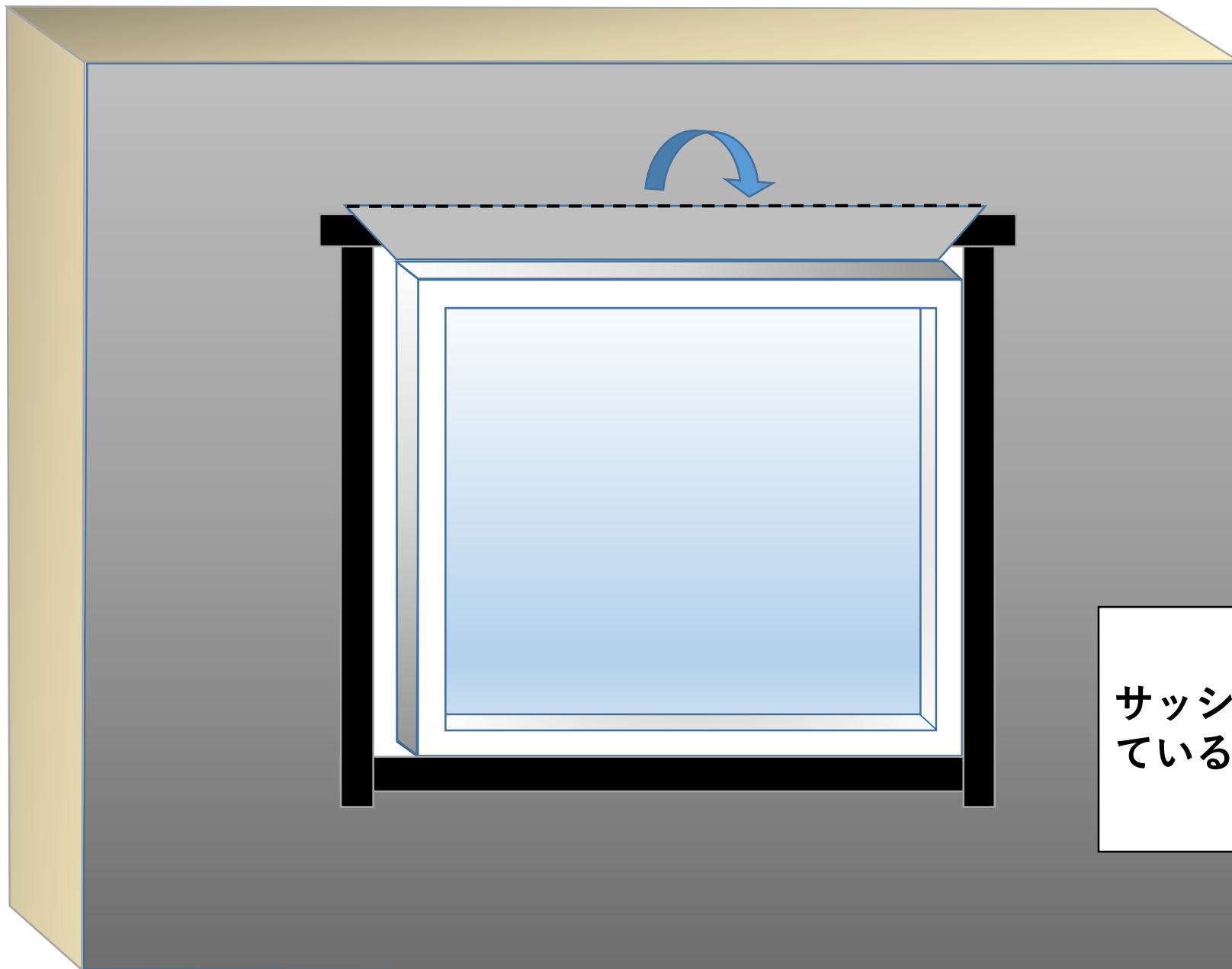
サッシをメーカー施工要領の通りに取り付けてください。



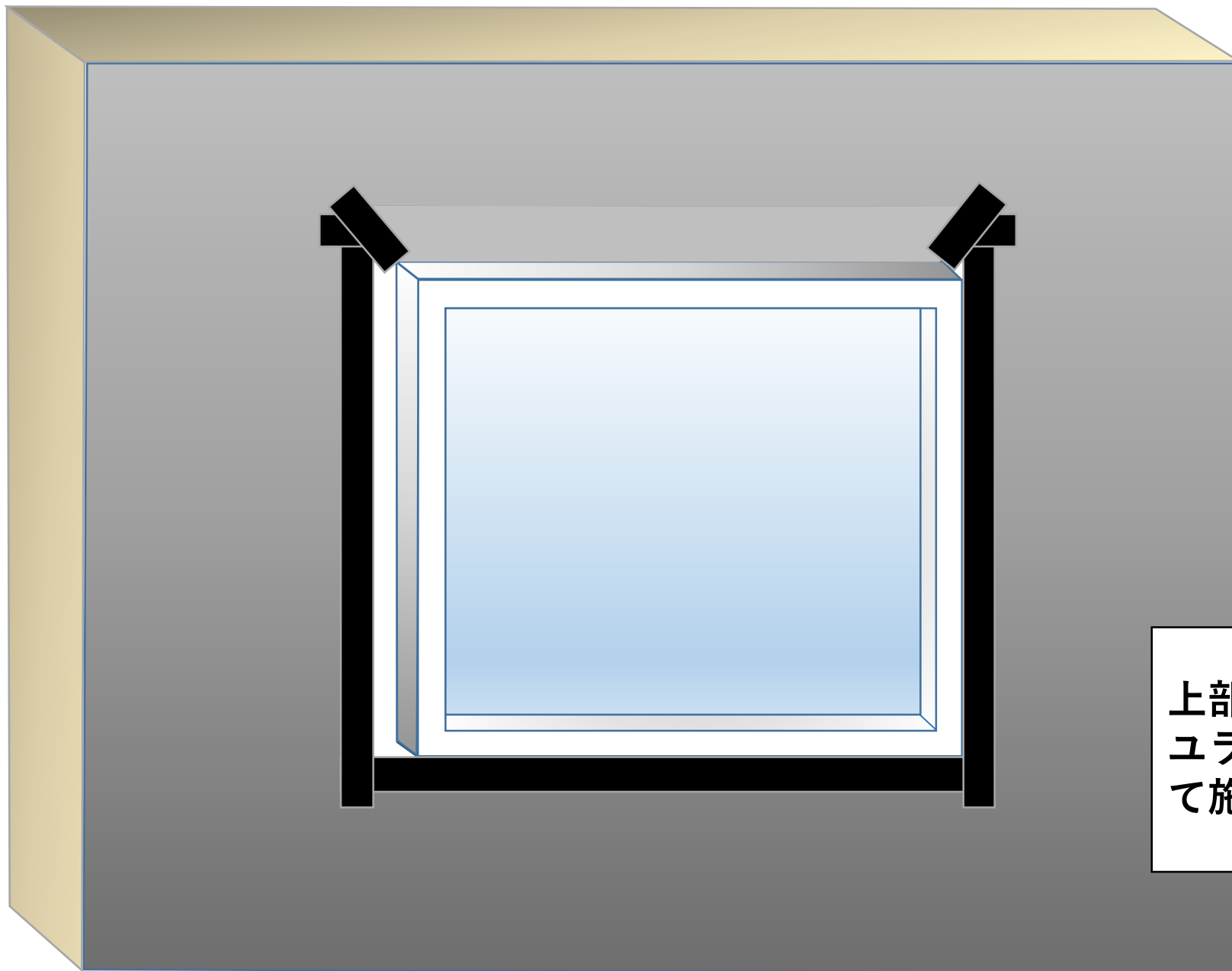
サッシの取り付け完了。



サッシのフィン周りに  
ユラソールMAXを施工  
する。

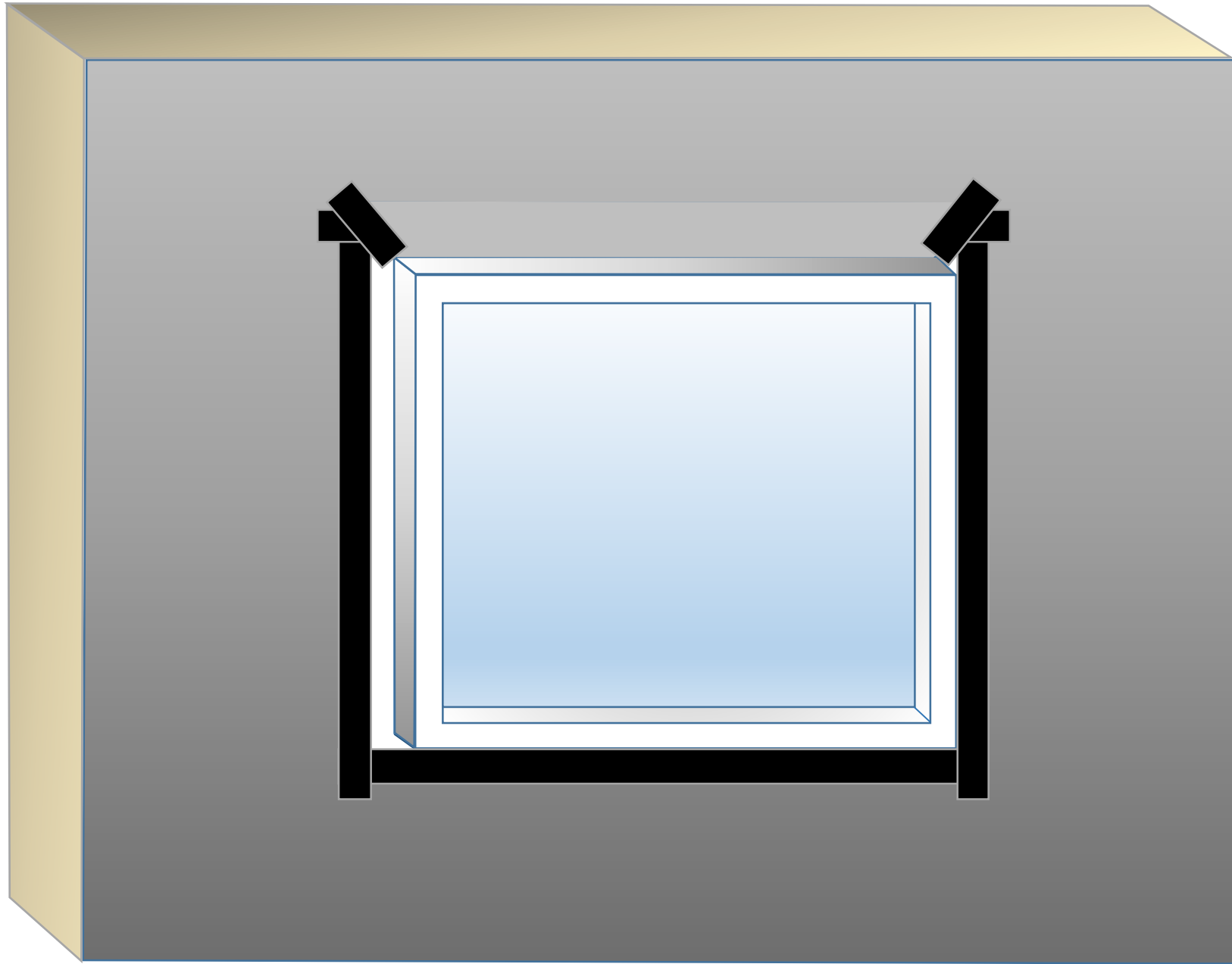


サッシ上部に仮止めしている部分を戻す。



上部斜めカット部分に  
ユラソールMAXを貼っ  
て施工する。





施工完了